

Kapılar

BS Tipi



Çift kollu kilitleme tertibatı – iç kol



Çıkarılabilir ön kilitleme kolu (çift kollu kilitleme tertibatının)



Silindir tirajlı kilit



Gözetleme penceresi



Filtre odaları, klima santralleri ya da makine veya donanımına sahip diğer bölmelere ait bakım kapıları

Dikdörtgen kesitli, tek kanatlı bakım kapıları sağlamdır ve büyük fark basınçları altında bile çok az sızıntı sağlar.

- Maksimum 800 mm genişlik, maksimum 800 mm yükseklik
- Kapanma yönünde maksimum 2000 Pa basınç yükü
- 2000 Pa altında yaklaşık 1,1 l/s veya 4 m³/h hava kaçak miktarı
- Çift panelli kapı, galvanizli çelik sacdan yapılmış olup maden yünü dolgusuna sahiptir.
- Köşebentlerden yapılmış kapı çerçevesi
- Çift kollu kilitleme tertibatı, her iki taraftan çalışabilir.
- APT kauçuk conta, 90 °C'ye kadar sıcaklığa dayanıklı
- Standart ölçülerde ve birçok ara ölçüde mevcuttur.

İsteğe bağlı ekipman ve aksesuarlar

- Silindir tirajlı kilit, gömme kilit, gözetleme penceresi ve çıkarılabilir harici kilitleme kolu
- Açık hava montajı için toz boya kaplı

Tip		Sayfa
BS	Genel bilgiler	5.1 – 18
	Sipariş kodu	5.1 – 20
	Boyutlar ve ağırlıklar	5.1 – 21
	Montaj detayları	5.1 – 22
	Teknik şartname	5.1 – 24
	Temel bilgiler ve tanımlar	5.3 – 1

Tanım



BS-R türü düşük sızıntılı bakım kapısı

Eklentiler hakkında detaylı bilgi için Bölüm K3 – 5.3'e bakınız.

Uygulama

- BS Tipi düşük sızıntılı bakım kapıları; klima santralleri, filtre odaları ya da makine veya elektrik donanım bölmeleri için ayırma elemanları olarak kullanılır.
- Büyük fark basınçları altında bile çok az hava kaçak miktarına sahip sağlam konstrüksiyon
- Yüksek korozyon direncine sahip toz boya kaplı konstrüksiyon
- Açılma tarafındaki maksimum basınç 2000 Pa'dır.

Türler

- R: Sağdan menteşeli
- L: Soldan menteşeli

Nominal ölçüler

- B: 500, 600 mm (ara ölçüler: 300 – 800 mm, 1 mm'lik artımlarla)
- H: 500, 600 mm (ara ölçüler: 300 – 800 mm, 1 mm'lik artımlarla)
- Herhangi bir B x H kombinasyonu

Eklentiler

- Kilitler, gözetleme penceresi, ön kilitleme kolu: çeşitli uygulamaların geliştirilmesine ve genişletilmesine yönelik

Özel nitelikler

- U-değeri: İç mekânda (hava hareketi yokken) 8 W/(m²K)'de 1,02 W/(m²K) ve dış ortamda (hava hareketi varken) 25 W/(m²K)
- Tespit tırnakları (-21) olmayıp flanş deliklerine sahip isteğe bağlı kapı çerçevesi

Parçalar ve özellikleri

- Çevresel contaya sahip kapı
- Çift kollu kilitleme tertibatları
- Yutum malzemesi
- Menteşeler
- Çerçeve

Konstrüksiyon özellikleri

- Çift panelli kapı kanadı; sırayla 1 mm ve 1,25 mm (açılma tarafı) panel kalınlığı
- Çift kollu kilitleme tertibatları seviyesinde berkitmeler
- Çift kollu kilitleme tertibatı, her iki taraftan çalışabilir.
- Conta, 90 °C sıcaklığa kadar dayanıklıdır.
- Kapatma yönünde maksimum 2000 Pa basınç yükü; 1,1 l/s veya 4 m³/h hava kaçak miktarı

Malzemeler ve yüzeyler

- Kapı kanadı ve berkitmeler, galvanizli çelik sacdan yapılmıştır.
- Yutum malzemesi maden yünüdür.
- Kapı çerçevesi, galvanizli çelikten yapılmıştır.
- Çift kollu kilitleme tertibatları, alüminyum dökümden yapılmıştır.
- APT kauçuk conta
- P1: RAL KLASİK renginde toz boya kaplı
- PS: NCS veya DB renginde toz boya kaplı

Maden yünü

- DIN 4102'ye uygun, yangın sınıfı A2, alev almaz
- RAL kalite işareti RAL-GZ 388
- Alman TRGS 905 (Tehlikeli Maddeler için Teknik Kurallar) ve 97/69/EG AB direktifine göre doğada çözünebilir.
- Mantarların ve bakterilerin oluşmasını önler.

Montaj ve devreye alma

- Harç doldurarak tespit etmeden çerçeveyi tam olarak hizalayın.
- Kapı kapandığında çevresel conta, çerçeve ile tam temas hâlinde olmalıdır.

Bakım

- Yapısı ve kullanılan malzemeler aşınmaya maruz kalmadığı için bakım gerektirmez.
- Korozyona neden olabileceği ve kapalı kapı hava sızıntısının artmasına yol açabileceği için kontaminasyon giderilmelidir.

Teknik bilgiler

Nominal ölçüler	300 x 300 – 800 x 800 mm
Açılma tarafındaki maksimum basınç	2000 Pa
Ağırlıklı ses yalıtım değeri	43 – 46 dB

Ses yalıtım değeri

Ağırlıklı ses yalıtım değeri

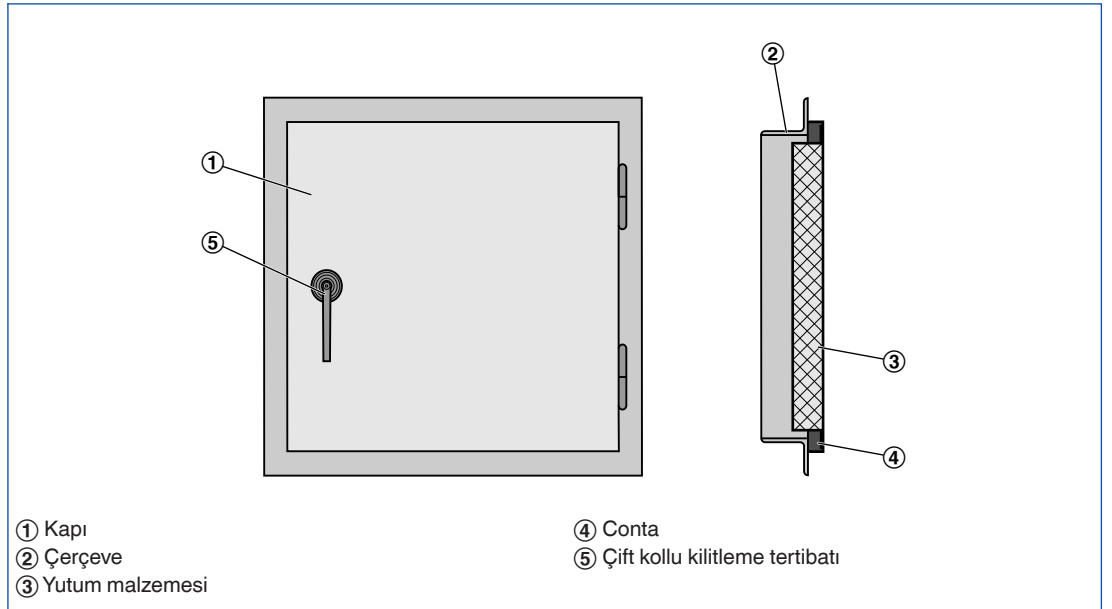
Merkez frekans f_m [Hz]				
125	250	500	1000	2000
R_w	R_w			
dB	dB			
26	38	44	46	46

Fonksiyon

Fonksiyonel tanım

Düşük sızıntılı bakım kapıları, odaları veya diğer bölmeleri ayıran elemanlardır. Kapı kapatılırken yani çit kilitleme kolları döndürülmekteyken çevresel conta, tam olarak çerçeveye dayanır. Sonuç olarak hava kaçak miktarı, yüksek fark basınçları altında bile çok düşüktür.

BS'nin şematik gösterimi



Sipariş kodu

BS

BS - R / 500x500 / Z03 / P1 - RAL ...

1

2

3

4

5

1 Tip

BS Düşük sızıntılı bakım kapısı

2 Konstrüksiyon

R Sağ

L Sol

3 Nominal ölçü [mm]

B x H

4 Eklentiler

Kayıt yok: yok

Z01 - Z03

Z05

5 Yüzey

Kayıt yok: standart konstrüksiyon

P1 Toz boya kaplı, RAL KLASİK rengi

PS Toz boya kapalı, NCS veya DB rengi

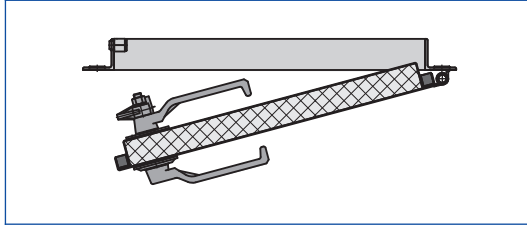
Parlaklık seviyesi:

RAL 9010 %50

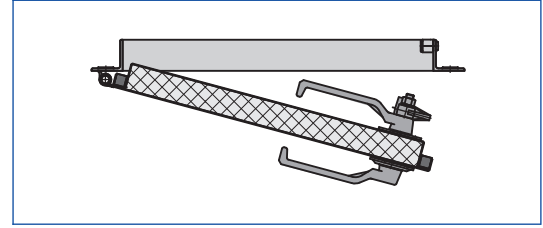
RAL 9006 %30

Diğer tüm RAL renkleri %70

Sağdan menteşeli



Soldan menteşeli



5

Sipariş örneği

BS-L/500x650/Z03

Tür

Soldan menteşeli

Nominal ölçü

500 x 650 mm

Eklentiler

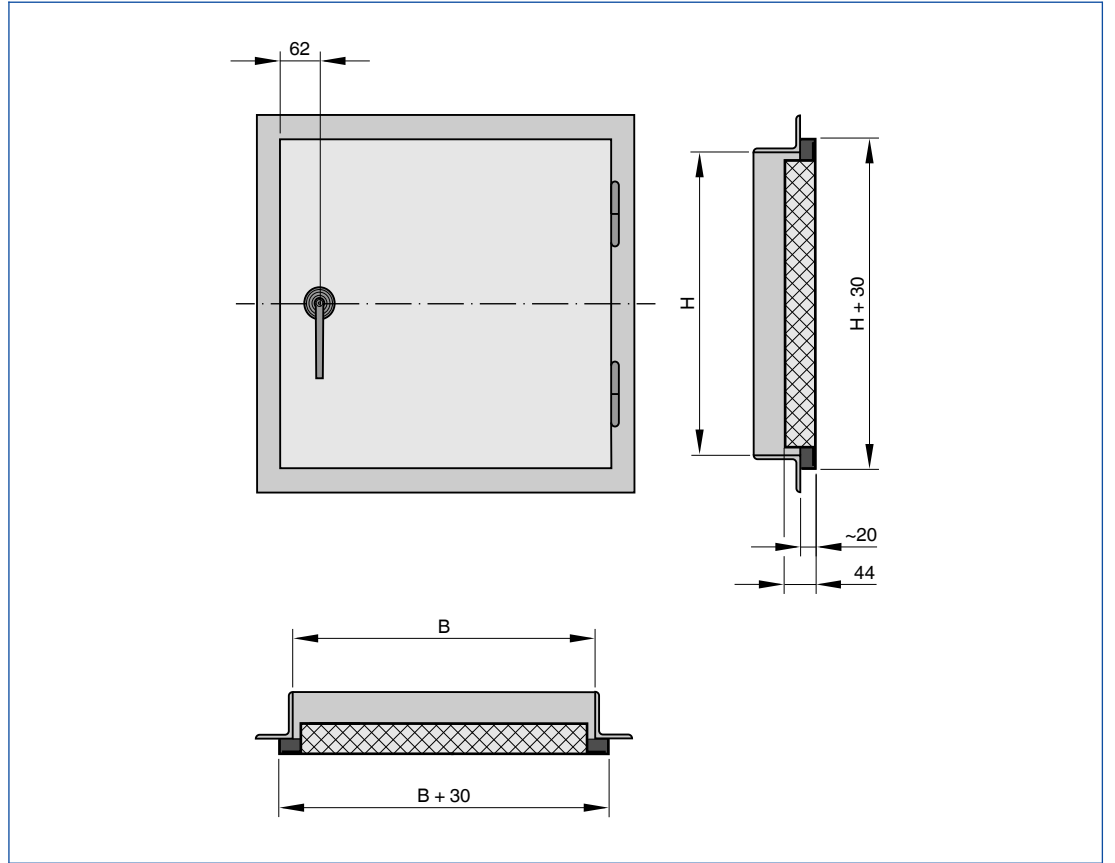
Gözetleme penceresine sahip

Yüzey

Standart konstrüksiyon

Boyutlar

BS'nin ölçülendirilmiş çizimi



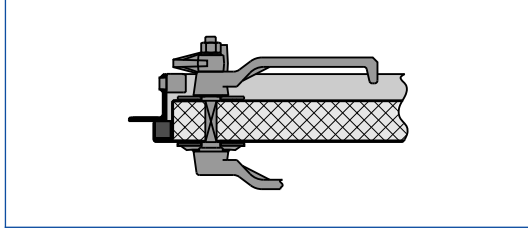
Resimde sağdan menteşeli gösterilmektedir.

Ağırlık

H	B [mm]			
	400	500	600	800
mm	kg			
400	12	15	18	24
500	13	16	19	25
600	13	17	20	26
800	14	18	21	27

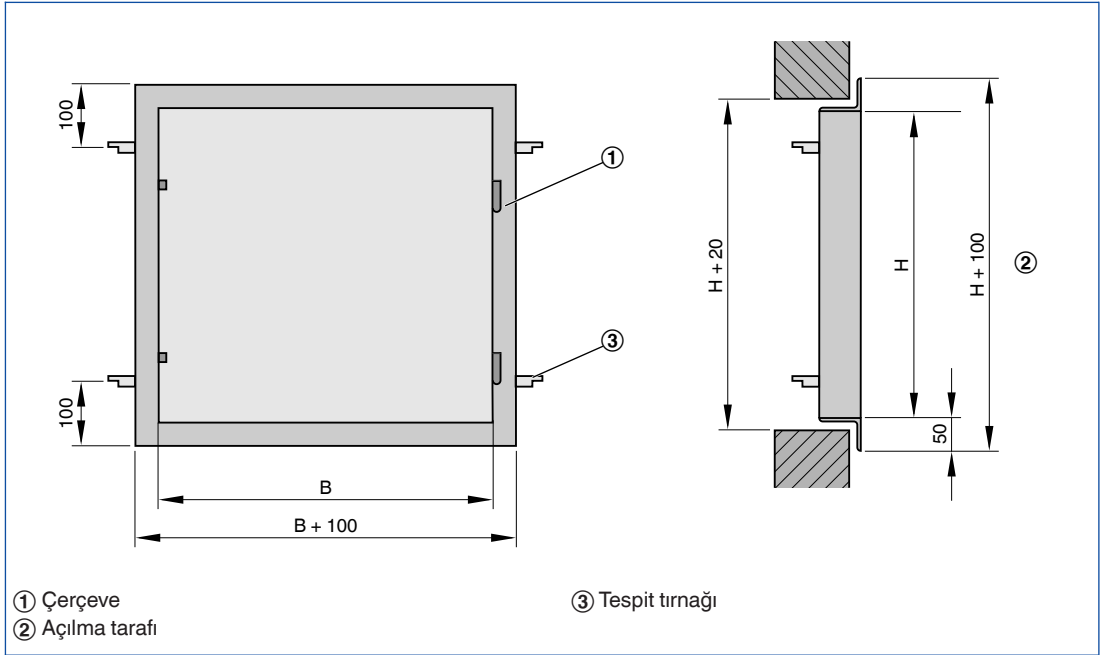
Çift kollu kilitleme
tertibati

Köşebentten yapılmış kapı çerçevesi üzerinde
çift kollu kilitleme tertibatı

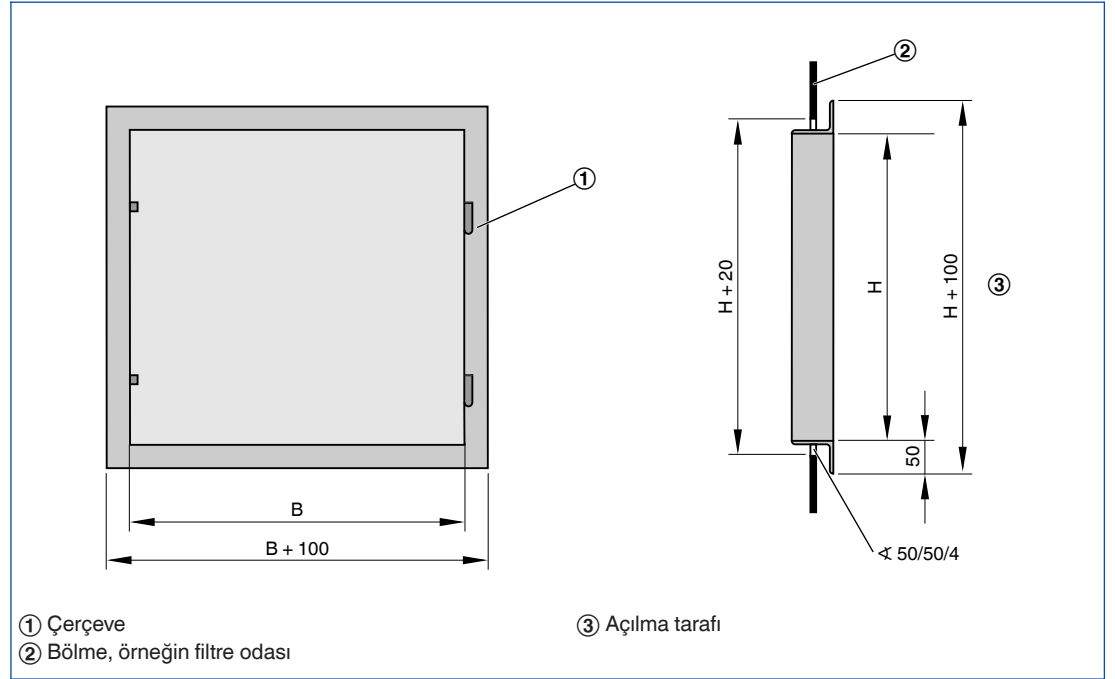


Montaj boyutları

Duvarın içine montaj



Bölme içine montaj



Her bir taraftaki tespit tırnaklarının sayısı

Ölçüler	n
mm	-
300 - 499	1
500 - 800	2

Standart metin

Bu teknik şartname, ürünün genel özelliklerini tanımlar. Türlerine ait metinler, Easy Product Finder tasarım programımız ile oluşturulabilir.

Düşük sızıntılı bakım kapıları; klima santralleri, filtre odaları ya da makine veya elektrik donanım bölmeleri için ayırma elemanları olarak kullanılır. Montaja hazır ünite; çift kollu kilitleme tertibatına sahip kapı kanadı, yutum malzemesi, conta, menteşe ve çerçeveden oluşur. Açılma tarafındaki hava kaçak miktarı, 2000 Pa altında yaklaşık 0,6 l/s veya 2 m³/h'dir.

Özel nitelikler

- U-değeri: İç mekânda (hava hareketi yokken) 8 W/(m²K)'de 1,02 W/(m²K) ve dış ortamda (hava hareketi varken) 25 W/(m²K)
- Tespit tırnakları (-21) olmayıp flanş deliklerine sahip isteğe bağlı kapı çerçevesi

Malzemeler ve yüzeyler

- Kapı kanadı ve berkitmeler, galvanizli çelik sacdan yapılmıştır.
- Yutum malzemesi maden yünüdür.
- Kapı çerçevesi, galvanizli çelikten yapılmıştır.
- Çift kollu kilitleme tertibatları, alüminyum dökümden yapılmıştır.
- APT kauçuk conta
- P1: RAL KLASİK renginde toz boya kaplı
- PS: NCS veya DB renginde toz boya kaplı

Maden yünü

- DIN 4102'ye uygun, yangın sınıfı A2, alev almaz
- RAL kalite işareti RAL-GZ 388
- Alman TRGS 905 (Tehlikeli Maddeler için Teknik Kurallar) ve 97/69/EG AB direktifine göre doğada çözünebilir.
- Mantarların ve bakterilerin oluşmasını önler.

Teknik bilgiler

- Nominal ölçüler: 300 × 300 – 800 × 800 mm
- Açılma tarafındaki maksimum basınç 2000 Pa'dır.
- Ağırlıklı ses yalıtım değeri: 43 – 46 dB

5

Sipariş seçenekleri

1 Tip

BS Düşük sızıntılı bakım kapısı

2 Konstrüksiyon

- R** Sağ
- L** Sol

3 Nominal ölçü [mm]

B × H

4 Eklentiler

Kayıt yok: yok

- Z01 – Z03**
- Z05**

5 Yüzey

- P1** Kayıt yok: standart konstrüksiyon
- PS** Toz boya kaplı, RAL KLASİK rengi
- PS** Toz boya kapalı, NCS veya DB rengi

Parlaklık seviyesi:

RAL 9010 %50

RAL 9006 %30

Diğer tüm RAL renkleri %70

Kapılar

Temel bilgiler ve tanımlar



- Ürün seçimi

Kapılar

Temel bilgiler ve tanımlar

Ürün seçimi

	Tip	
	ST	BS
Türler		
Tek kanatlı kapı	●	
Çift kanatlı kapı	●	
Bakım kapıları		●
Kapı		
Ses yalıtım kaplaması	●	
Takviyeli konstrüksiyon	●	
Maksimum basınç yükü	1000 Pa 2000 Pa (takviyeli konstrüksiyon)	2000 Pa
Menteşe		
Sağ tarafta	●	●
Sol tarafta	●	●
Nominal ölçüler		
Genişlik / çift kanatlı kapı	400 – 1100 / – 2280 mm	300 – 800 mm
Artım	1 mm	1 mm
Yükseklik	800 – 2115 mm	300 – 800 mm
Artım	1	1
Eklentiler		
U profilden yapılmış kapı çerçevesi	●	
Köşebentten yapılmış çerçeve	●	●
Aksesuarlar		
Silindir tirajlı kilit	●	●
Gömme kilit	●	●
Gözetleme penceresi	●	●
Basınç düşürme valfi	●	
Çıkarılabilir ön kilitleme kolu	●	●
●	Mümkün	
	Mümkün değil	

5